



Профилемер внутритрубный 8-канальный ПВМ-6-8 для трубопроводов DN 150... 200 мм

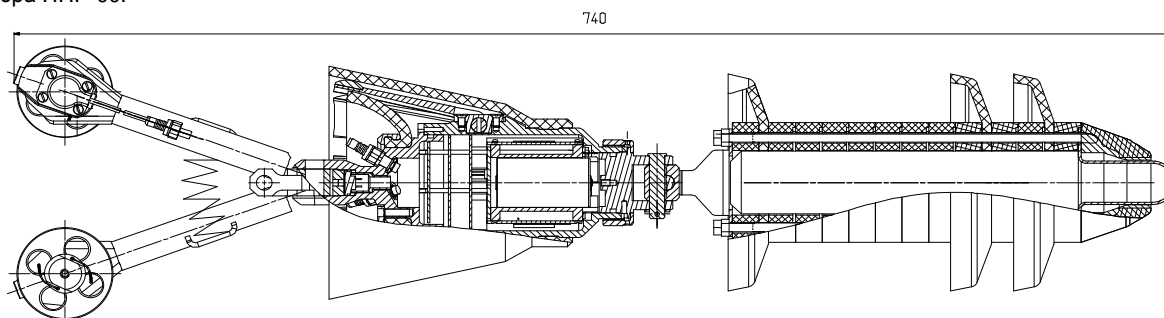
## СПЕЦИФИКАЦИЯ



Общие данные профилемера ПВМ-06	
Длина	740 мм
Вес	не более 12 кг
Проходимость сужений (на прямых участках)	111 мм (70% от Dвнеш = 159 мм)
Проходимость отводов (изгибов трубопровода)	R=1.5*DN = 225 мм
Погрешность измерения внутреннего сечения	не более 1% от Dвнеш
Чувствительность измерительных датчиков	не хуже, чем 0.5 мм
Определение углового положения особенности относительно вертикальной плоскости	30 градусов
Погрешность измерения дистанции	не более 1% от пройденной дистанции
Точность определения расстояния от особенности до ближайшего кольцевого сварного шва	не более 0.2 м
Время автономной работы профилемера	70 часов (литиевая батарея D, 3.6 В)
Время автономной работы передатчика	150 часов (литиевые батареи AAA 1.5 В) 100 часов (NiMH аккумуляторы AAA 1.2 В)
Диапазон рабочих температур	от -40 С до +70 С
Максимальное давление	8 МПа
Максимальная скорость движения	кратковременно до 8 м/с
Максимальная скорость со сбором данных	до 4 м/с
Общие данные по трубопроводу	
Внешний диаметр трубопровода	от Dвнеш = 159 мм до Dвнеш = 219 мм <sup>[1]</sup>
Толщина стенки трубопровода	не более 12 мм <sup>[2]</sup>
Глубина залегания трубопровода от поверхности грунта	не более 2 м
Транспортируемый продукт	нефть, нефтепродукты, вода, природный газ, воздух
Минимальное давление газообразного продукта	не менее 2 МПа
Максимальное содержание сероводорода H <sub>2</sub> S	0.01%

[1] Для работы в трубопроводе Dвнеш=219мм используется комплект сменных полиуретановых дисков, манжет и рычагов.

[2] Максимальная толщина стенки определяется дальностью обнаружения движущегося передатчика ПНТ-06 при помощи локатора НПР-00.



Организация изготовитель:	140402, Московская обл., г. Коломна, Окский проспект 40	
ООО «АПРОДИТ»	сайт: <a href="http://www.aprodit.ru">www.aprodit.ru</a> Тел./факс: (496) 615-48-87	e-mail : <a href="mailto:mail@aprodit.ru">mail@aprodit.ru</a> Моб. тел.: (916) 332-59-45